

Idrabagno ESI

Scaldabagni istantanei



La linea di scaldabagni **Idrabagno** è stata progettata da Beretta per rispondere a tutti i vostri bisogni di acqua calda e garantirvi nello stesso tempo il massimo comfort.

La gamma offre sia modelli a camera aperta a tiraggio naturale che a camera stagna a tiraggio forzato in grado di soddisfare,

nelle versioni di potenza superiore, prelievi d'acqua calda fino a 17 litri al minuto.

Con l'apposito kit opzionale può essere installato anche all'esterno, in luogo parzialmente protetto, fino ad una temperatura di -14°C

Scaldabagni

Residenziale

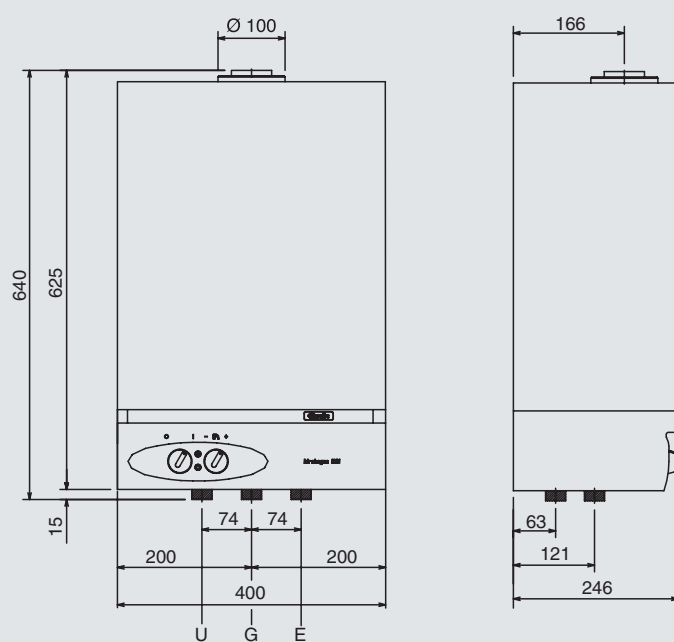


Beretta

Il clima di casa.

| CARATTERISTICHE E MODELLI DISPONIBILI | u.d.m | 13 ESI | 17 ESI |
|---|-------|----------------------------------|---------------|
| Tipologia | | Camera stagna - Tiraggio forzato | |
| Accensione | | Elettronica | |
| Controllo di fiamma | | A ionizzazione | |
| Modulazione di fiamma | | Elettronica | |
| Produzione acqua calda $\Delta T=25^{\circ}\text{C}$ | l/min | 13 | 17 |
| Portata termica nominale | kW | 24,5 | 32 |
| Potenza termica nominale | kW | 22,5 | 28,8 |
| Dimensioni (HxLxP) | mm | 640x400x246 | 640x400x246 |
| Peso | kg | 18,5 | 20 |
| Versioni gas disponibili | | MTN-GPL | MTN-GPL |
| ACQUA | | | |
| Campo di prelievo - Selettore al minimo | l/min | da 2 a 8 | da 2 a 11 |
| Campo di prelievo - Selettore al massimo | l/min | da 40 a 58 | da 40 a 58 |
| Pressione minima / normale / massima | bar | 0,15 / 2 / 10 | 0,15 / 2 / 10 |
| Ø attacchi acqua | | 1/2" | 1/2" |
| GAS | | | |
| Pressione nominale di alimentazione metano | mbar | 20 | 20 |
| Pressione nominale di alimentazione GPL G30-G31 | mbar | 30-37 | 30-37 |
| Ø attacco gas | | 1/2" | 1/2" |
| Temperatura fumi | °C | 150 | 155 |
| TUBO SCARICO FUMI E ASPIRAZIONE ARIA COASSIALI | | | |
| Diametro | mm | 60/100 | 60/100 |
| TUBO SCARICO FUMI E ASPIRAZIONE ARIA SEPARATI | | | |
| Diametro | mm | 80/80 | 80/80 |
| VALORI ELETTRICI | | | |
| Potenza assorbita | W | 70 | 85 |
| Fusibile | A | 2 | 2 |
| Tensione di alimentazione | V/Hz | 230/50 | 230/50 |
| Grado di protezione elettrica | | IPX4D | IPX4D |

Idrabagno ESI



| Impianto | Acqua sanitaria | |
|----------|-----------------|-----------|
| Ritorno | R | Entrata E |
| Mandata | M | Uscita U |
| Gas | G | |

LEGENDA:

- riscaldamento+acqua sanitaria;
- solo riscaldamento; ● accensione elettronica, controllo a ionizzazione,
- camera stagna; ● bollitore.

Per maggiori dettagli relativi ai valori indicati fare riferimento alla documentazione tecnica.

Beretta si riserva di modificare le caratteristiche e i dati riportati nel presente documento in qualunque momento e senza preavviso, nell'intento di migliorare i prodotti. Questo documento pertanto non può essere considerato contratto nei confronti di terzi.

Sede commerciale: Via Risorgimento, 23 A 23900 - Lecco

www.berettaclima.it