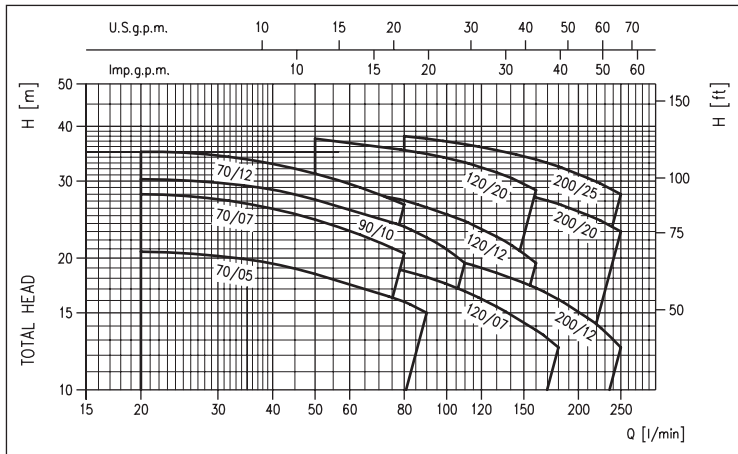


ELETTROPOMPE CENTRIFUGHE MONOGIRANTE

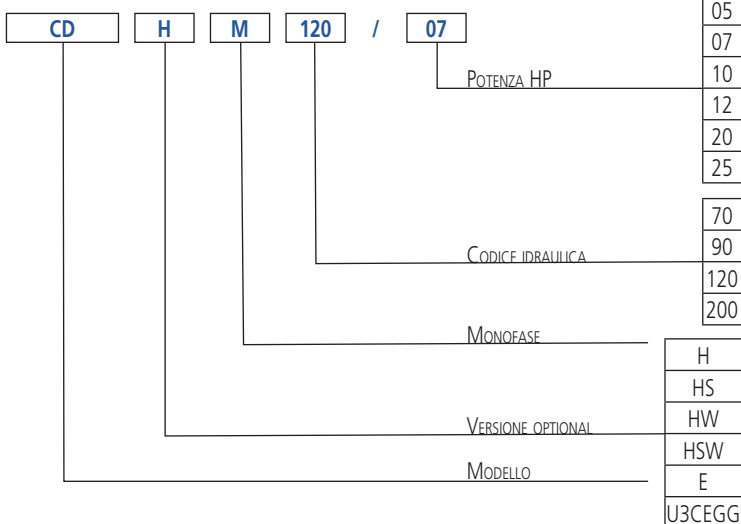
in AISI 304



GAMMA DELLE PRESTAZIONI (secondo ISO 9906 Allegato A)



SIGLA IDENTIFICATIVA



Elettropompe centrifughe monogirante interamente costruite in acciaio inossidabile AISI 304.

APPLICAZIONI

- Pressurizzazione domestica
- Piccola irrigazione di giardini
- Lavaggi
- Trattamento di acqua
- Torri di raffreddamento
- Movimentazione di acqua pulita in genere

PECULIARITÀ TECNICHE

- Solida struttura idraulica
- Dimensioni compatte

DATI TECNICI POMPA

- Pressione massima di esercizio: 8 bar
 - Temperatura del liquido:
 - 5°C ÷ +60°C per CD e CDE 70/05-70/07-90/10
 - 5°C ÷ +90°C per il resto della gamma CD
 - 5°C ÷ +110°C per le versioni H-HS-HW-HSW
 - 5°C ÷ +120°C per il resto della gamma CDE
 - Attacco aspirazione G1½ per CD 200, G1¼ per il resto della gamma
 - Attacco mandata G1
 - MEI > 0,1
- Per maggiori informazioni consultare i nostri Data Book sul sito www.ebaraurope.com

DATI TECNICI MOTORE

- Motori ad alta efficienza energetica IE2 a partire da 0,75kW
- Motore asincrono chiuso 2 poli autoventilato a ventilazione interna
- Classe di isolamento F
- Grado di protezione IP55
- Tensione monofase 230V ±10% 50Hz, tensione trifase 230/400V ±10% 50Hz
- Condensatore permanentemente inserito e protezione termoamperometrica a riarmo automatico incorporata per il motore monofase
- Protezione a cura dell'utente per la versione trifase

MATERIALI

- Corpo pompa, girante, diffusore, disco porta tenuta, supporto, cassa motore e copriventola in EN 1.4301 (AISI 304)
- Tenuta meccanica in:
 - Ceramica/Carbone/NBR (standard)
 - Ceramica/Carbone/FPM (versione H)
 - SiC/SiC/FPM (versione HS)
 - Carburo di tungsteno/Carburo di tungsteno/FPM (versione HW)
 - SiC/Carburo di tungsteno/FPM (versione HSW)
 - Ceramica/Carbone/EPDM (versione E)
 - Carburo di tungsteno/Carbone Speciale/EPDM (versione U3CEGG)
- Albero in AISI 303 (parte in contatto con il liquido)

QUADRI

- 1EPBH

ACCESSORI (Su richiesta)

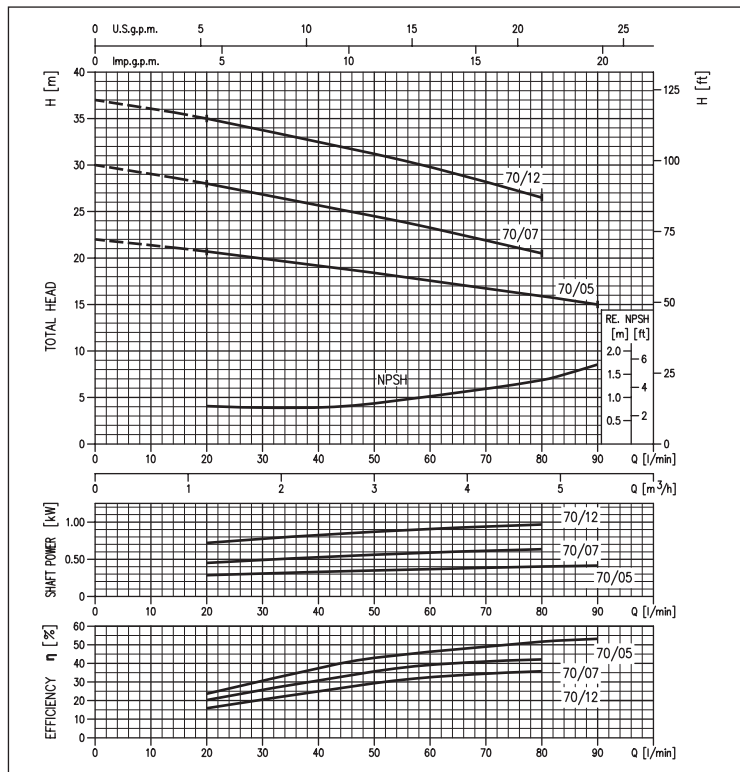
- Vaso 5 litri 10 bar ¾ EPDM
- Vaso 24 litri 8 bar 1" EPDM
- Vaso 24 litri 10 bar 1" EPDM
- Galleggiante key 5 metri PVC con contrappeso
- Galleggiante key 10 metri PVC con contrappeso
- Pressostato SQUARE-D FSG-2 1,4÷4,6 bar G¼ F
- Pressostato FYG-22 2,8÷7 bar G¼ F
- Presscomfort - Regolatore di pressione

ELETTROPOMPE CENTRIFUGHE MONOGIRANTE

in AISI 304

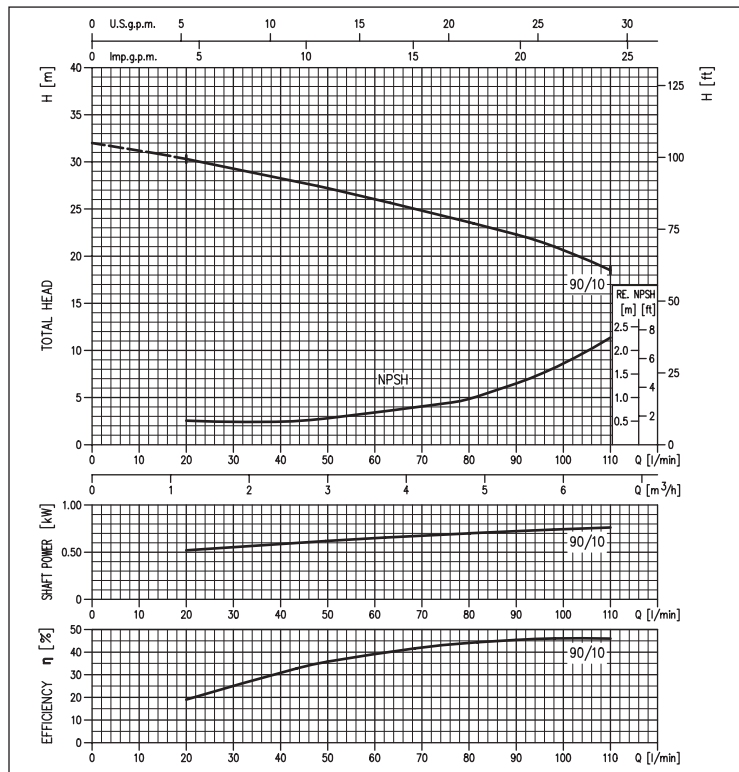
CURVE DI PRESTAZIONE serie CD 70

(secondo ISO 9906 Allegato A)



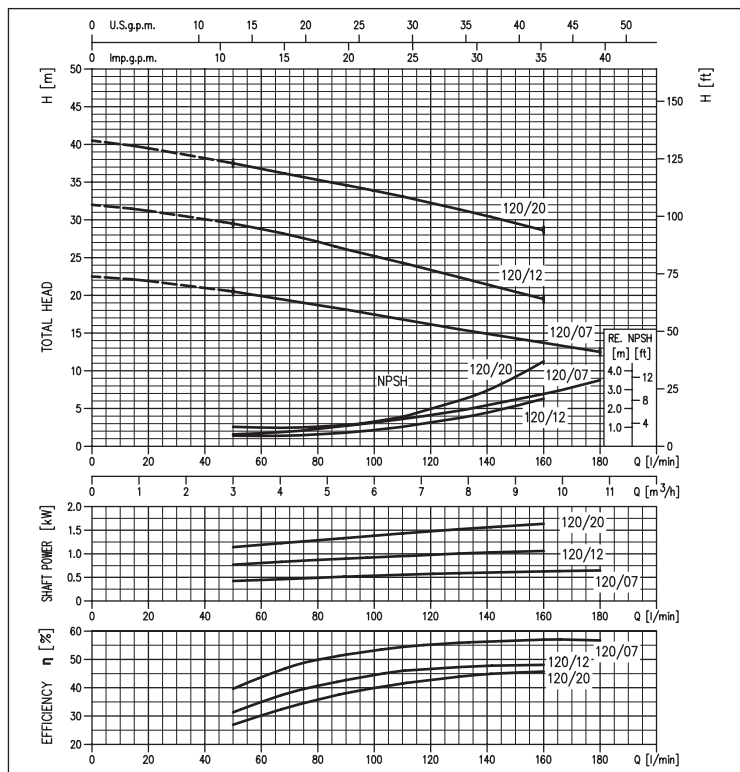
CURVE DI PRESTAZIONE serie CD 90

(secondo ISO 9906 Allegato A)



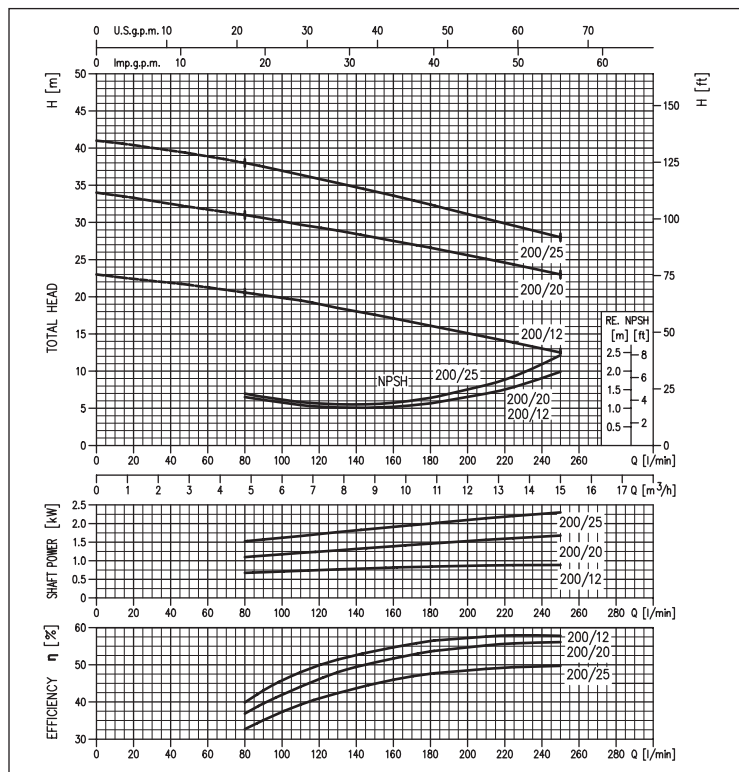
CURVE DI PRESTAZIONE serie CD 120

(secondo ISO 9906 Allegato A)



CURVE DI PRESTAZIONE serie CD 200

(secondo ISO 9906 Allegato A)



ELETTROPOMPE CENTRIFUGHE MONOGIRANTE

in AISI 304

TABELLA PRESTAZIONI

Modello		P ₁		Q=Portata										
Monofase 230V	Trifase 230/400V	[HP]	[kW]	l/min m ³ /h	20	50	80	90	110	130	160	180	210	250
				H=Prevalenza [m]										
CDM 70/05	CD 70/05	0,5	0,37	20,7	18,4	15,9	15,0	-	-	-	-	-	-	-
CDM 70/07	CD 70/07	0,8	0,55	28,0	24,5	20,5	-	-	-	-	-	-	-	-
CDM 70/12	CD 70/12	1,2	0,9	35,0	31,2	26,5	-	-	-	-	-	-	-	-
CDM 90/10	CD 90/10	1	0,75	30,3	27,2	23,6	22,3	19,5	-	-	-	-	-	-
CDM 120/07	CD 120/07	0,8	0,55	-	20,5	18,7	18,1	16,8	15,5	13,7	12,5	-	-	-
CDM 120/12	CD 120/12	1,2	0,9	-	29,5	27,1	26,1	24,3	22,4	19,5	-	-	-	-
CDM 120/20	CD 120/20	2	1,5	-	37,5	35,3	34,6	33,1	31,4	28,6	-	-	-	-
CDM 200/12	CD 200/12	1,2	0,9	-	-	20,7	20,2	19,5	18,5	17,1	16,1	14,6	12,5	-
CDM 200/20	CD 200/20	2	1,5	-	-	31,0	30,6	29,7	28,9	27,5	26,6	25,1	23,0	-
-	CD 200/25	2,5	1,8	-	-	38,0	37,5	36,4	35,3	33,6	32,4	30,5	28,0	-

DIMENSIONI

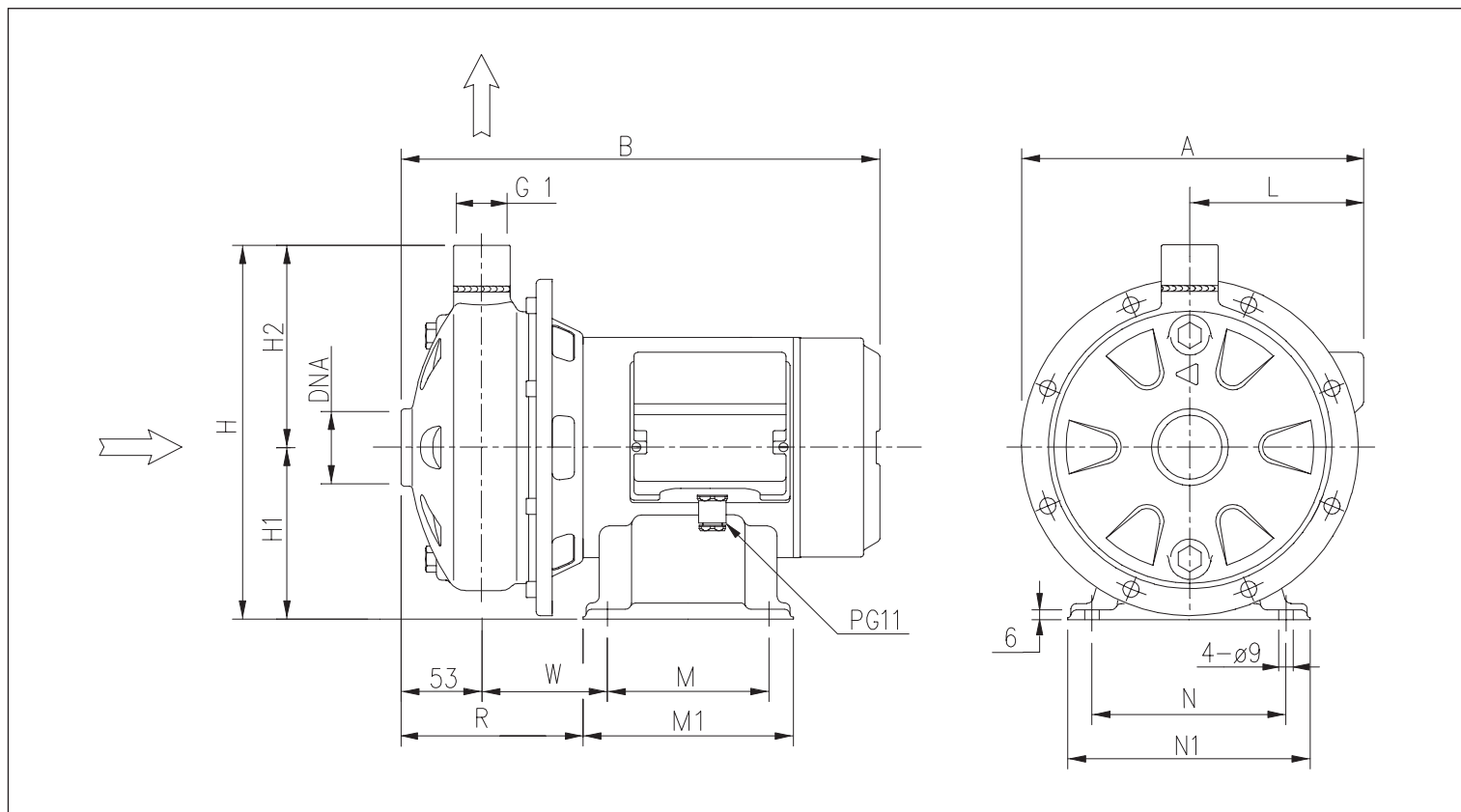


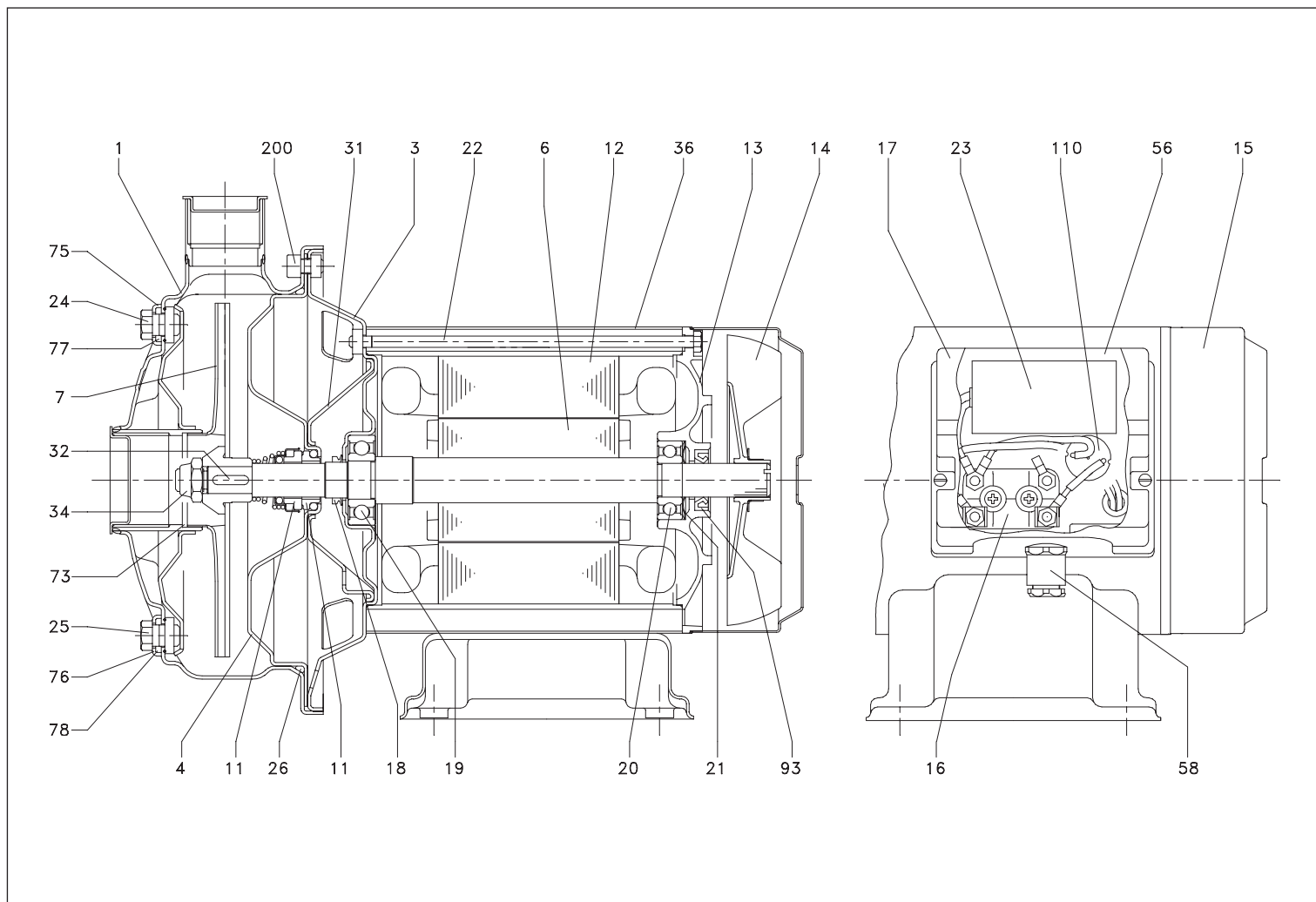
TABELLA DIMENSIONI

Modello	Dimensioni [mm]																			Peso [kg]	
	[2]	A [1]	[2]	B [1]	H	H1	H2	[2]	L [1]	[2]	M [1]	[2]	M1 [1]	N	N1	R	W	DNA	[2]	[1]	
CD(M) 70/05	209	208	298	298	229,5	106	123,5	105	104	100	100	130	130	120	150	115,5	77,5	G1¼	8,7	8,7	
CD(M) 70/07	209	208	298	298	229,5	106	123,5	105	104	100	100	130	130	120	150	115,5	77,5	G1¼	10,0	10,0	
CD(M) 70/12	208	208	328	338	229,5	106	123,5	104	104	100	100	130	130	120	150	130,5	92,5	G1¼	13,2	13,7	
CD(M) 90/10	209	208	328	328	229,5	106	123,5	105	104	100	100	130	130	120	150	130,5	92,5	G1¼	11,5	11,6	
CD(M) 120/07	209	208	298	298	229,5	106	123,5	105	104	100	100	130	130	120	150	115,5	77,5	G1¼	10,0	10,5	
CD(M) 120/12	208	208	328	338	229,5	106	123,5	104	104	100	100	130	130	120	150	130,5	92,5	G1¼	12,3	12,9	
CD(M) 120/20	232	232	356	366	250	118	132	116	116	120	120	150	150	140	170	133	95	G1¼	15,3	17,4	
CD(M) 200/12	208	208	328	338	229,5	106	123,5	104	104	100	100	130	130	120	150	130,5	92,5	G1½	12,0	12,6	
CD(M) 200/20	213	213	356	366	229,5	106	123,5	109	109	120	120	150	150	140	170	133	95	G1½	15,8	16,6	
CD 200/25	-	232	-	366	250	118	132	-	116	-	120	-	150	140	170	138	100	G1½	-	17,4	

[1]= Solo trifase
[2]= Solo monofase

ELETTROPOMPE CENTRIFUGHE MONOGIRANTE

in AISI 304

VISTA IN SEZIONE

TABELLA MATERIALI

Rif.	Nome	Materiale	Rif.	Nome	Materiale
1	Corpo pompa	EN 1.4301 (AISI 304)	24	Tappo carico	EN 1.4301 (AISI 304)
3	Supporto motore	EN 1.4301 (AISI 304)	25	Tappo scarico	EN 1.4301 (AISI 304)
4	Disco porta tenuta	EN 1.4301 (AISI 304)	26	Anello OR [2]	NBR
6	Albero	AISI 303 Parte in contatto con il liquido	31	Distanziale disco tenuta	EN 1.4301 (AISI 304)
7	Girante	EN 1.4301 (AISI 304)	32	Linguetta	AISI 316
11	Tenuta meccanica [2]	Ceramica/Carbone/NBR	34	Dado girante	Acciaio inox A2-70
12	Cassa motore	-	36	Camicia motore	EN 1.4301 (AISI 304)
13	Coperchio motore	Alluminio	56	Guarnizione coprimorsettiera	NBR
14	Ventola	PA	58	Pressocavo	-
15	Copriventola	EN 1.4301 (AISI 304)	73	Anello rasamento [3]	NBR
16	Morsettiera	-	75	Rondella	EN 1.4301 (AISI 304)
17	Coprimorsettiera	PA66 rinforzato con fibre di vetro	76	Rondella	EN 1.4301 (AISI 304)
18	Anello tenuta	NBR	77	Anello OR [2]	NBR
19	Cuscinetto (lato pompa)	-	78	Anello OR [2]	NBR
20	Cuscinetto (lato motore)	-	93	Anello tenuta	NBR
21	Anello compensatore	Acciaio C70	110	Motoprotettore [1]	-
22	Tirante	Fe 42 zincato	200	Vite (corpo pompa)	Acciaio inox A2-70
23	Condensatore [1]	-			

[1]= Solo per monofase

[2]= FPM per CDH-CDHS-CDHW-CDHSW, EPDM per CDE

 [3]= FPM per CDH 70/05, CDHS 70/05, CDHW 70/05, CDHSW 70/05, CDH 70/07, CDHS 70/07, CDHW 70/07, CDHSW 70/07, CDH 90/10, CDHS 90/10, CDHW 90/10, CDHSW 90/10
 NBR per CDE 70/05, 70/07, 90/10

ELETTROPOMPE CENTRIFUGHE MONOGIRANTE

in AISI 304

TENUTA MECCANICA standard

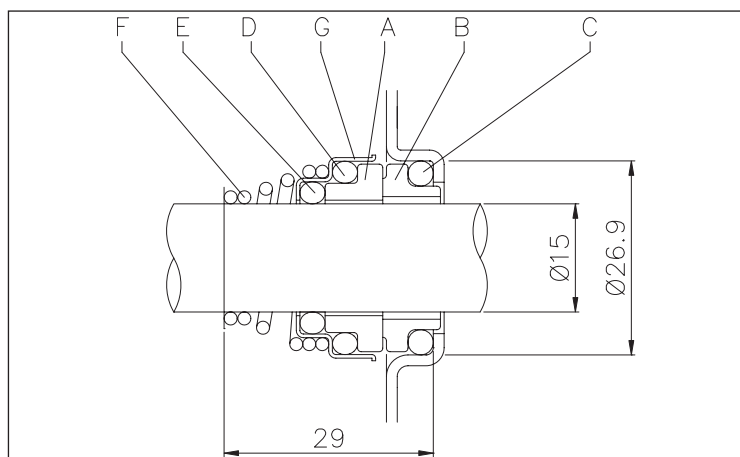


TABELLA MATERIALI

Rif.	Nome	Materiale
A	Parte rotante	Ceramica
B	Parte fissa	Carbone
C	Anello OR	NBR
D	Anello OR	NBR
E	Anello OR	NBR
F	Molla	AISI 316
G	Struttura/telaio	AISI 304

TENUTE MECCANICHE SPECIALI (a richiesta)

Rif.	Nome	Materiale					
		Versione H	Versione HS	Versione HW	Versione HSW	Versione E	Versione U3CEGG
A	Parte rotante	Ceramica	SiC	Carburo di Tungsteno	SiC	Ceramica	Carburo di Tungsteno
B	Parte fissa	Carbone	SiC	Carburo di Tungsteno	Carburo di Tungsteno	Carbone	Carbone Speciale
C	Anello OR	FPM	FPM	FPM	FPM	EPDM	EPDM
D	Anello OR	FPM	FPM	FPM	FPM	EPDM	EPDM
E	Anello OR	FPM	FPM	FPM	FPM	EPDM	EPDM
F	Molla	AISI 316	AISI 316	AISI 316	AISI 316	AISI 316	AISI 316
G	Struttura/telaio	AISI 304	AISI 316	AISI 316	AISI 316	AISI 316	AISI 316

TABELLA DATI ELETTRICI

Modello		P ₂		Efficienza		Condensatore Monofase		Efficienza (%)			P ₁		Corrente Assorbita [A]		
Monofase 230V	Trifase 230/400V	[HP]	[kW]	Monofase	Trifase	µF	V _c	50%	75%	100%	Monofase [kW]	Trifase [kW]	Monofase 230V	Trifase 230V	Trifase 400V
CDM 70/05	CD 70/05	0,5	0,37	-	-	12,5	450	-	-	-	0,75	0,68	3,4	2,4	1,4
CDM 70/07	CD 70/07	0,75	0,55	-	-	16	450	-	-	-	1,1	1,0	5,0	3,5	2,0
CDM 70/12	CD 70/12	1,2	0,9	-	IE2	31,5	450	79,0	81,7	81,6	1,5	1,35	6,5	4,3	2,5
CDM 90/10	CD 90/10	1	0,75	-	IE2	20	450	77,2	80,9	81,3	1,2	1,05	5,6	3,3	1,9
CDM 120/07	CD 120/07	0,75	0,55	-	-	16	450	-	-	-	1,0	1,0	4,6	3,2	1,85
CDM 120/12	CD 120/12	1,2	0,9	-	IE2	31,5	450	79,0	81,7	81,6	1,6	1,45	6,9	4,5	2,6
CDM 120/20	CD 120/20	2	1,5	-	IE2	40	450	80,3	83,4	83,8	2,1	2,09	9,3	7,0	4,0
CDM 200/12	CD 200/12	1,2	0,9	-	IE2	31,5	450	79,0	81,7	81,6	1,4	1,35	6,3	4,3	2,5
CDM 200/20	CD 200/20	2	1,5	-	IE2	40	450	80,3	83,4	83,8	2,3	2,22	10,2	7,4	4,3
-	CD 200/25	2,5	1,85	-	IE2	-	-	83,0	84,4	83,8	-	2,87	-	8,7	5,0

TABELLA DATI RUMOROSITÀ

Modello		P ₂		L _{PA} - dB(A)*
Monofase 230V	Trifase 230/400V	[HP]	[kW]	
CDM 70/05	CD 70/05	0,5	0,37	<70
CDM 70/07	CD 70/07	0,75	0,55	
CDM 70/12	CD 70/12	1,2	0,9	
CDM 90/10	CD 90/10	1	0,75	
CDM 120/07	CD 120/07	0,75	0,55	
CDM 120/12	CD 120/12	1,2	0,9	
CDM 120/20	CD 120/20	2	1,5	
CDM 200/12	CD 200/12	1,2	0,9	
CDM 200/20	CD 200/20	2	1,5	
-	CD 200/25	2,5	1,85	

* Valore medio di rumorosità rilevato a distanza di 1 m dall'elettropompa.
Tolleranza ± 2,5 dB.