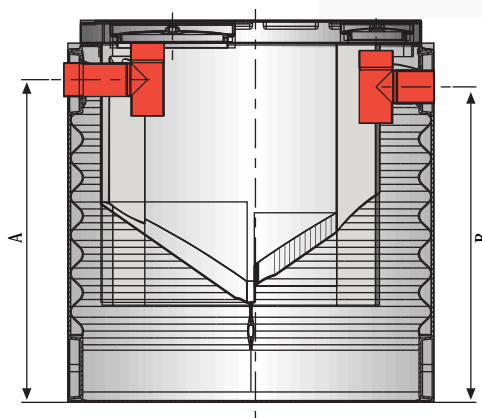
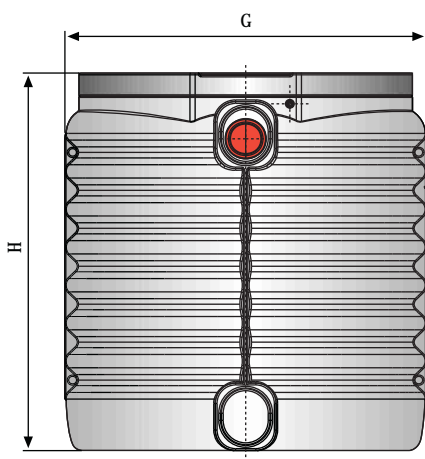
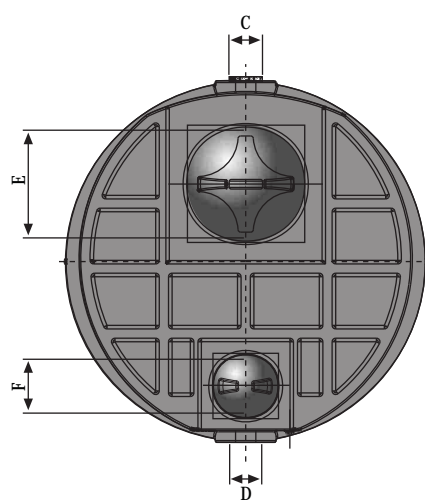


VASCA BIOLOGICA IMHOFF 750/2240 LT

VASCA PER IL TRATTAMENTO DELLE ACQUE REFLUE



A. E.	Capacità	VASCA IMHOFF	G	H	A	B	C/D	E	F	Capacità Digestore	Capacità Sedimentatore
	Litri	CODICE	mm	mm	mm	mm	mm	mm	mm	Litri	Litri
5	750	3710262010001	1100	1200	960	930	110	410	210	500	250
8	1120	3710262010002	1100	1650	1410	1380	110	410	210	800	320
12	1680	3710262010003	1400	1470	1245	1215	125	410	210	1200	480
16	2240	3710262010004	1400	1915	1690	1660	125	410	210	1600	640