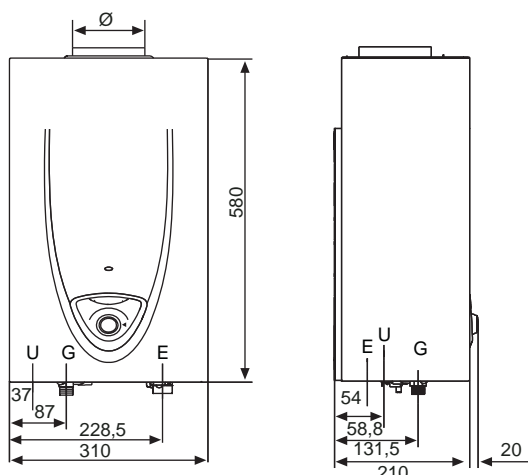
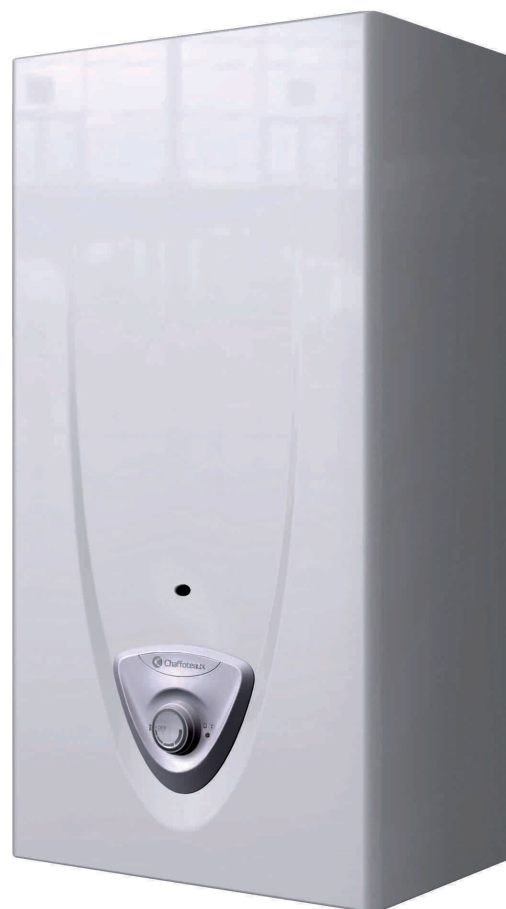


SCALDABAGNO 11 LT

Chaffoteaux



CAMERA APERTA tiraggio naturale		3632043 3632044
Capacità	l	11
Certificato CE		0063CN7240
Dimensioni	mm	580x310x210
Peso	Kg	9,6
Gas		
Potenza termica nominale	Kw	19,0
Potenza termica minima	Kw	8,0
Portata termica nominale	Kw	21,5
Portata termica minima	Kw	9,5
Idraulica		
Portata acqua a ΔT 25°C	l/min	11
Pressione massima nominale	bar	10
Pressione minima di funzionamento	bar	> 0,1
Portata minima di funzionamento	l/min	> 2,0
Evaquazione fumi		
Rendimento di combustione (fumi)	%	> 89
Temperatura min/max selezionabile	°C	35/65



E Ingresso acqua freddo sanitaria
 U Uscita acqua calda sanitaria
 G Ingresso gas \varnothing 3/4"