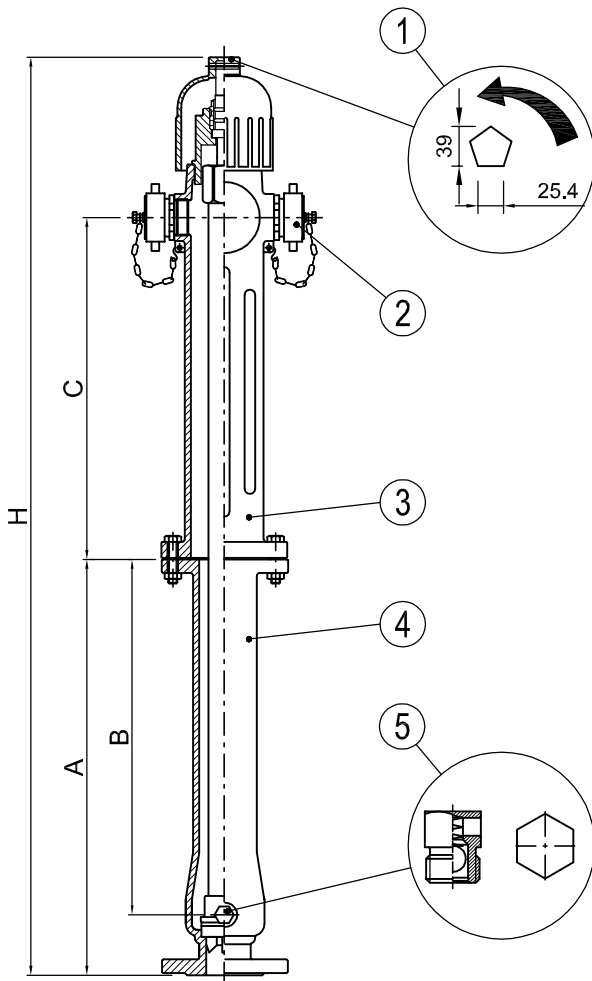


IDRANTE SOPRASUOLO EURO IN GHISA A NORMA UNI EN 14384 CE CPR A SECCO CON SCARICO AUTOMATICO ANTIGELO



Tipo A senza linea di rottura pre-determinata	dimensioni	
	A = 550 B = 470 C = 450 H = 1220	A = 700 B = 620 C = 450 H = 1370
misure	codice	codice
DN 80 c/2 DN 70	ID101VFI	ID121VFI
DN 100 c/2 DN 70	ID101WFI	ID121WFI

Tipo C con linea di rottura pre-determinata	dimensioni	
	A = 550 B = 470 C = 450 H = 1220	A = 700 B = 620 C = 450 H = 1370
misure	codice	codice
DN 80 c/2 DN 70	ID201VFI	ID221VFI
DN 100 c/2 DN 70	ID201WFI	ID221WFI

DESCRIZIONE	
1	Meccanismo di manovra con indicazione di apertura azionabile mediante chiave pentagonale a norma UNI EN 14384
2	Attacchi di uscita DN70 in ottone filettati UNI 810, con tappi in ottone a norma UNI 7421
3	Corpo colonna in ghisa
4	Corpo intersede in ghisa, sede e otturatore in ottone
5	Scarico antigelo automatico corpo in ottone tenuta in acciaio Inox

COMPOSIZIONE PRINCIPALE	Ghisa UNI EN 1503-3, ottone EN 1982, gomma EN 681-1
ATTACCO RETE IDRICA	Flangia riferimento UNI EN 1092-2 PN16
PRESSIONE ESERCIZIO massima	1,6 MPa (16 bar)
TRATTAMENTO SUPERFICIE	Resina poliesteri rosso RAL 3000 (Parte fuori terra) antiruggine nero (Intersede)



R.M. MANFREDI S.n.c.
di Manfredi Mario e Carla
FORNITURE ANTINCENDIO - RUBINETTERIA IDRAULICA
Loc. Orsanvenzo, 33 - 13018 Valduggia (Vercelli), Italia
Tel: +39 0163 47252 - Fax: +39 0163 48143
e-mail: info@rmanfredi.com - web: www.rmanfredi.com



SCHEDA TECNICA RM

Euro CE

DATA: 14/06/2014

Controllato: