

Valvole termostatiche

serie 220



01034/12
sostituisce dp 01034/11



Funzione

Le valvole termostatiche sono tipicamente impiegate per la regolazione del fluido ai radiatori degli impianti di riscaldamento. Esse sono dotate di un elemento regolatore di comando che, intervenendo automaticamente sull'apertura della valvola, mantiene costante, al valore impostato, la temperatura ambiente del locale in cui sono installate. In questo modo si evitano indesiderati incrementi di temperatura e si ottengono consistenti risparmi energetici.

Queste valvole sono dotate di un particolare codolo con tenuta idraulica in gomma che permette il collegamento al radiatore in modo veloce e sicuro, senza l'ausilio di altro mezzo sigillante.

Gamma prodotti

VALVOLE:

Per tubazioni in ferro:

Serie 220	Valvola termostatica a squadra per tubo in ferro	Misure 3/8", 1/2", 3/4" (*)
Serie 221	Valvola termostatica diritta per tubo in ferro	Misure 3/8", 1/2", 3/4" (*)
Serie 224	Valvola termostatica reversa per tubo in ferro	Misure 3/8", 1/2"
Serie 225	Valvola termostatica doppia squadra per tubo in ferro	Misure 3/8", 1/2" destre e 3/8", 1/2" sinistre

Per tubazioni in rame e plastica:

Serie 222	Valvola termostatica a squadra per tubo in rame	Misure 1/2" radiatore x 23 p.1,5 tubazione
Serie 223	Valvola termostatica diritta per tubo in rame	Misure 1/2" radiatore x 23 p.1,5 tubazione
Serie 227	Valvola termostatica reversa per tubo in rame	Misure 1/2" radiatore x 23 p.1,5 tubazione

COMANDI TERMOSTATICI

Serie 200	Comando termostatico con sensore incorporato con elemento sensibile a liquido	Scala di regolazione * ±5 corrispondente a 7÷28°C
Serie 201	Comando termostatico con sensore a distanza con elemento sensibile a liquido	Scala di regolazione * ±5 corrispondente a 7÷28°C
Serie 203	Comando termostatico con sonda a contatto per limitazione temperatura del fluido	Scala graduata 20÷50°C, 40÷90°C
Serie 209	Guscio antimanomissione ed antifurto per impieghi in locali pubblici	Per comando serie 200

* 3/4" con codolo senza tenuta gomma

Caratteristiche tecniche valvole

Materiale

Corpo:	ottone UNI EN 12165 CW617N, cromato
Asta di comando otturatore:	acciaio Inox
Tenute idrauliche:	EPDM
Cappuccio di protezione:	ABS (RAL 9010)

Prestazioni

Fluido d'impiego:	acqua, soluzioni glicolate
Max percentuale glicole:	30%
Pressione differenziale max con comando montato:	1 bar
Pressione max esercizio:	10 bar
Campo temperatura fluido vettore:	5÷100°C

Scala di regolazione comandi serie 200/201

0	*	1	2	...	3	...	4	5
5°C	7°C	12°C	16°C	20°C	24°C	28°C		

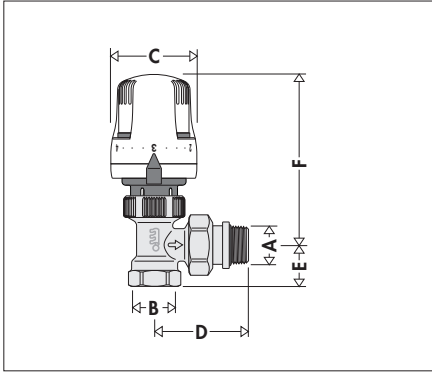
Caratteristiche tecniche comandi serie 200/201

Scala di regolazione:	* ±5
Campo di regolazione temperatura:	7÷28°C
Intervento antigelo:	7°C
Temperatura ambiente max:	50°C
Lunghezza tubo capillare serie 201:	2 m

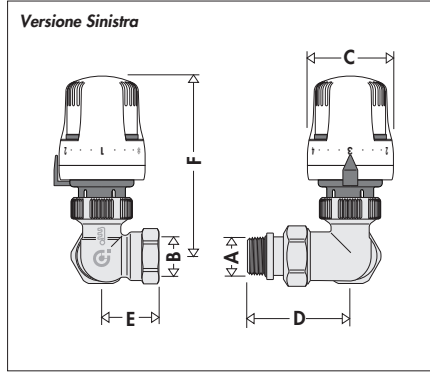
Caratteristiche tecniche comandi serie 203

Scala di regolazione:	- cod. 203502	20÷50°C
	- cod. 203702	40÷90°C
Temperatura massima sensore:		100°C
Pressione massima pozzetto:		10 bar
Lunghezza tubo capillare:		2 m

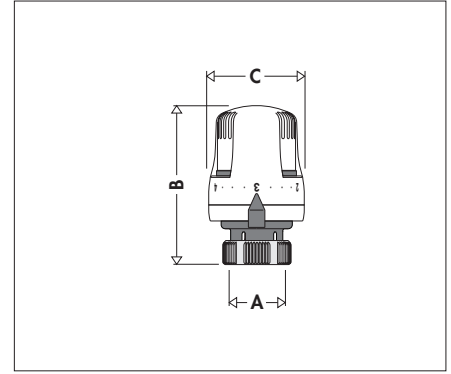
Dimensioni



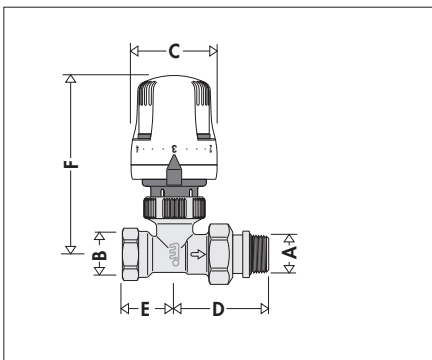
Codice	A	B	C	D	E	F
220302 + 200001	3/8"	3/8"	48	48	20	100
220402 + 200001	1/2"	1/2"	48	52,5	23	100
220500 + 200001	3/4"	3/4"	48	62	26	100



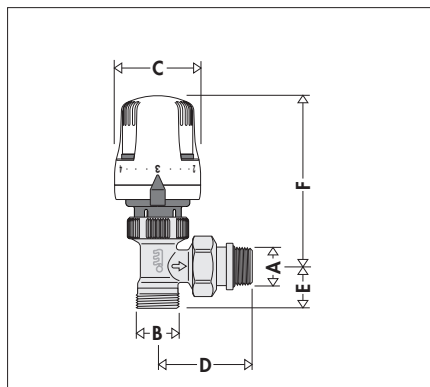
Codice	A	B	C	D	E	F
225322 + 200001	3/8"	3/8"	48	51	25	104
225422 + 200001	1/2"	1/2"	48	57	30	104



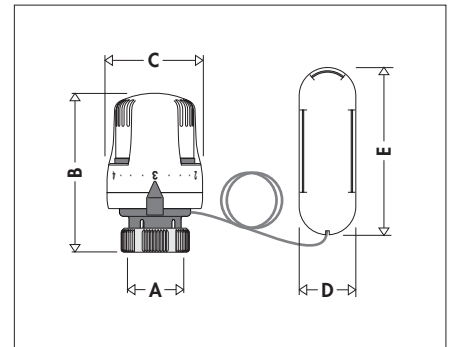
Codice	A	B	C
200001	30 p.1,5	80	48



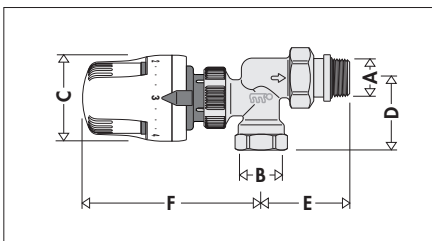
Codice	A	B	C	D	E	F
221302 + 200001	3/8"	3/8"	48	48	26	104
221402 + 200001	1/2"	1/2"	48	52,5	29	104
221500 + 200001	3/4"	3/4"	48	62	35	104



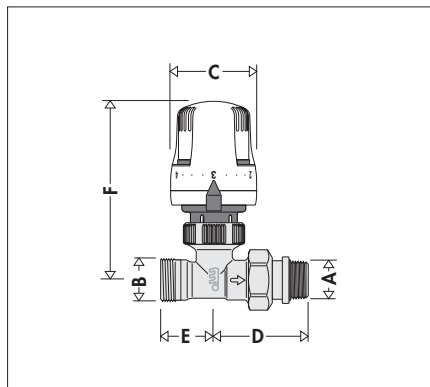
Codice	A	B	C	D	E	F
222402 + 200001	1/2"	23 p.1,5	48	52,5	20,5	100



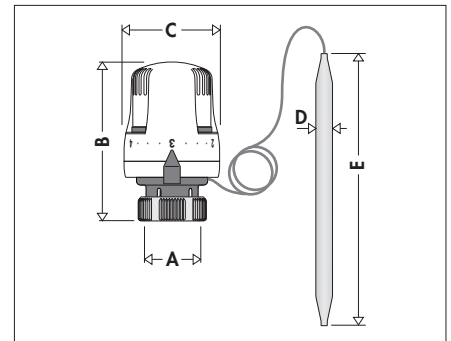
Codice	A	B	C	D	E
201000	30 p.1,5	80	48	33	95



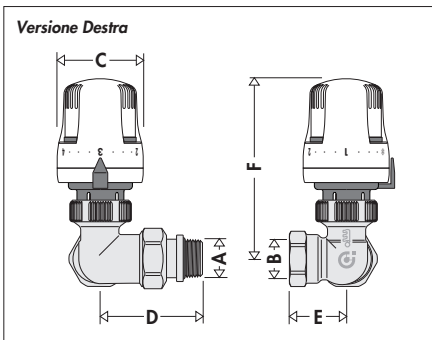
Codice	A	B	C	D	E	F
224302 + 200001	3/8"	3/8"	48	35	45	104
224402 + 200001	1/2"	1/2"	48	40	51	104



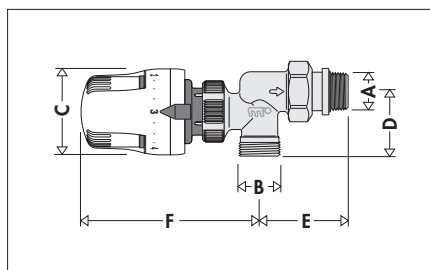
Codice	A	B	C	D	E	F
223402 + 200001	1/2"	23 p.1,5	48	52,5	24	104



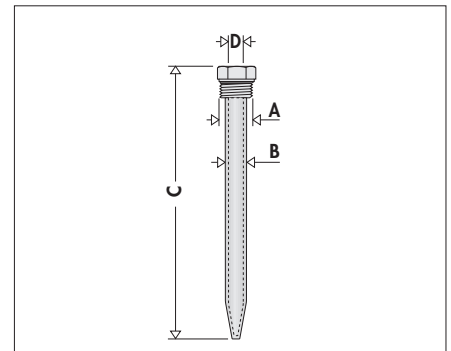
Codice	A	B	C	D	E
203502	30 p.1,5	80	48	∅ 11	158
203702	30 p.1,5	80	48	∅ 9,5	134



Codice	A	B	C	D	E	F
225312 + 200001	3/8"	3/8"	48	51	25	104
225412 + 200001	1/2"	1/2"	48	57	30	104



Codice	A	B	C	D	E	F
227402 + 200001	1/2"	23 p.1,5	48	37	51	104

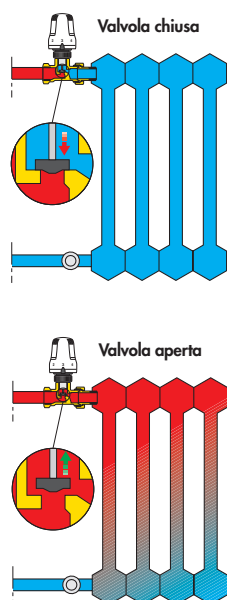


Codice	A	B	C	D
475002	1/2"	∅ 13	187	11,5
475003	1/2"	∅ 13	187	10

Principio di funzionamento comando termostatico

Il dispositivo di comando della valvola termostatica è un regolatore proporzionale di temperatura, costituito da un soffietto contenente uno specifico liquido termostatico.

All'aumentare della temperatura, il liquido aumenta di volume e provoca la dilatazione del soffietto. Con la diminuzione della temperatura si verifica il processo inverso; il soffietto si contrae per effetto della spinta della molla di contrasto. I movimenti assiali dell'elemento sensibile vengono trasmessi all'attuatore della valvola tramite l'asta di collegamento, regolando così il flusso del liquido nel corpo scaldante.

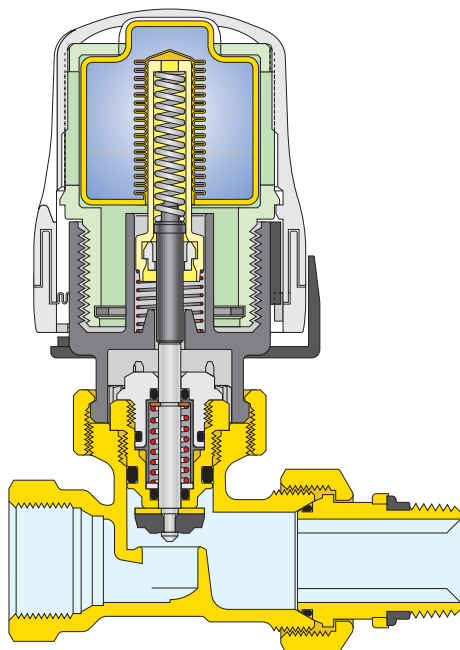


Particolarità costruttive

Valvola

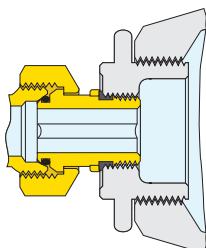
L'asta di comando è in acciaio inossidabile, con doppia tenuta ad O-Ring in EPDM. In questo modo la parte superiore del vitone può essere sostituita anche ad impianto funzionante.

L'otturatore è sagomato in modo tale da ottimizzare le caratteristiche fluidodinamiche della valvola durante l'azione progressiva di apertura o chiusura nel funzionamento termostatico. L'ampio passaggio fra sede ed otturatore provoca ridotte perdite di carico nell'utilizzo manuale.



Codolo con tenuta gomma

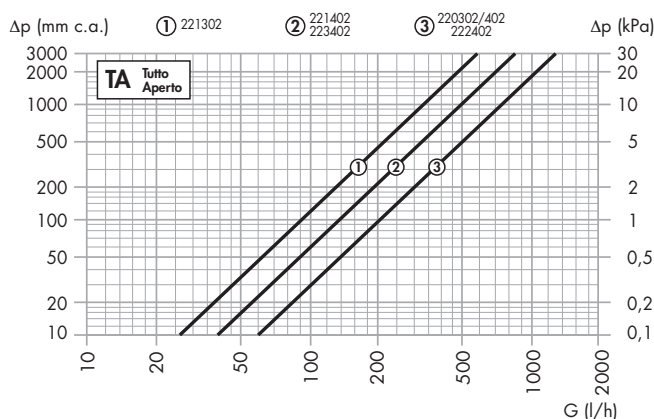
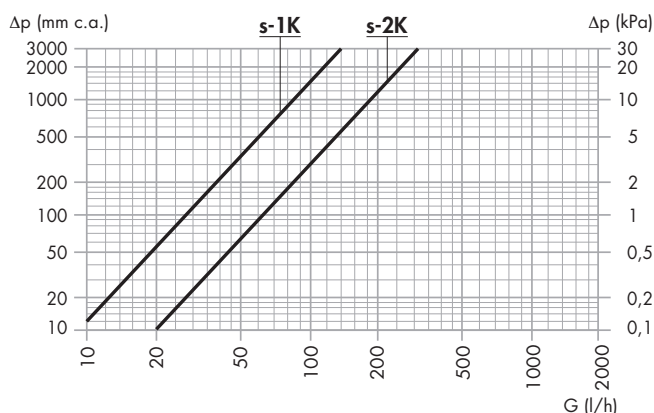
Il bocchettone di accoppiamento alla filettatura dell'attacco radiatore è dotato di un particolare anello sagomato in gomma. Tale sistema assicura la tenuta idraulica senza l'ausilio di ulteriori mezzi sigillanti quali canapa o nastri in PTFE.



Caratteristiche idrauliche

I dati sono riportati secondo le specifiche della norma UNI EN 215.

Valvole termostatiche con attacchi a squadra serie 220, con attacchi diritti serie 221 per tubo ferro (3/8" e 1/2") e valvole termostatiche con attacchi a squadra serie 222 e con attacchi diritti serie 223 per tubo rame (1/2") (*); con comando termostatico serie 200 o 201.



Valvole con attacchi a squadra

Codice	Misura	Kv (m ³ /h) Banda proporzionale (K)				
		1	1,5	2	3	Kvs
220302	3/8"	0,32	0,49	0,57	0,85	2,29
220402/222402	1/2"	0,32	0,49	0,57	0,85	2,39

Codice	Misura	Portata nominale (l/h)	Autorità otturatore	Press. differenz. (bar)
220302	3/8"	180	0,92	0,1
220402/222402	1/2"	180 (170*)	0,92	0,1

*con comando serie 201

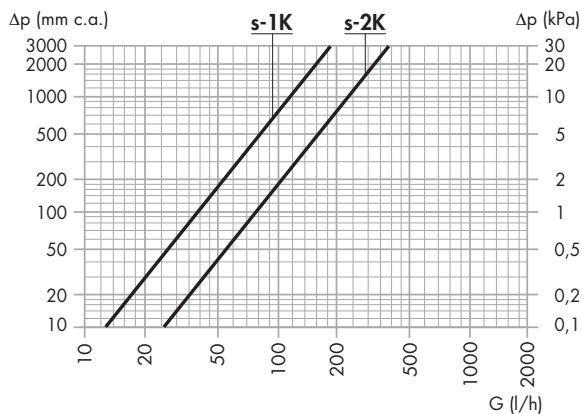
Valvole con attacchi diritti

Codice	Misura	Kv (m ³ /h) Banda proporzionale (K)				
		1	1,5	2	3	Kvs
221302	3/8"	0,32	0,49	0,57	0,85	1,09
221402/223402	1/2"	0,32	0,49	0,57	0,85	1,52

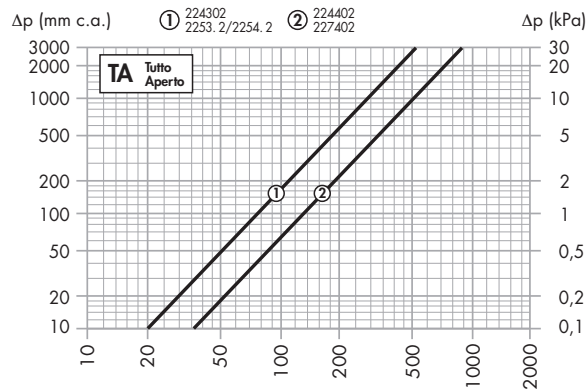
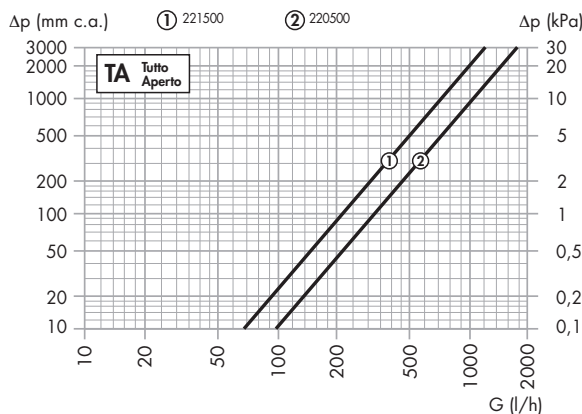
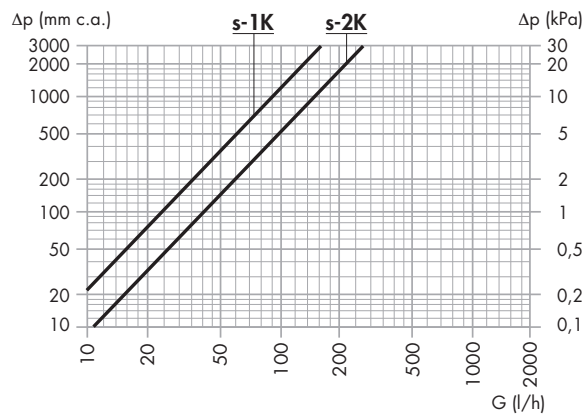
Codice	Misura	Portata nominale (l/h)	Autorità otturatore	Press. differenz. (bar)
221302	3/8"	180	0,60	0,1
221402/223402	1/2"	180/200	0,60	0,1

Kv = Portata in m³/h che produce una perdita di carico di 1 bar
Kvs = Kv a valvola completamente aperta

Valvole termostatiche con attacchi a squadra serie 220, con attacchi diritti serie 221 per tubo ferro (3/4") (*); con comando termostatico serie 200 o 201.



Valvole termostatiche con attacchi reversi per tubo ferro serie 224 e per tubo rame e plastica serie 227 (*) e valvole termostatiche con attacchi a doppia squadra per tubo ferro, serie 225 con comando termostatico serie 200 o 201.



Valvole con attacchi a squadra

Codice	Misura	Kv (m ³ /h) Banda proporzionale (K)				
		1	1,5	2	3	Kvs
220500	3/4"	0,40	0,63	0,76	1,00	3,19

Codice	Misura	Portata nominale (l/h)	Autorità otturatore	Press. differenz. (bar)
220500	3/4"	240	0,93	0,1

Valvole con attacchi diritti

Codice	Misura	Kv (m ³ /h) Banda proporzionale (K)				
		1	1,5	2	3	Kvs
221500	3/4"	0,40	0,63	0,76	1,00	2,20

Codice	Misura	Portata nominale (l/h)	Autorità otturatore	Press. differenz. (bar)
221500	3/4"	240	0,86	0,1

(*) Certificazione

Le valvole Caleffi serie 220, 221 misure 3/8", 1/2" e 3/4"; 224 e 225 misure 3/8" e 1/2"; 222, 223, 227 misura 1/2"; in abbinamento ai comandi serie 200 e 201, sono certificate in conformità alla norma UNI EN 215. I comandi serie 203 non sono certificati in conformità alla norma UNI EN 215.

Codice	Isteresi pressione differenziale [C]	Influenza temperatura acqua [D]	Influenza risposta [W]	Tempo di [Z]
200000	0,4 K	0,5 K	1 K	18 minuti
201000	0,4 K	0,5 K	0,5 K	18 minuti

Informazioni aggiuntive disponibili su richiesta.

Valvole con attacchi reversi

Codice	Misura	Kv (m ³ /h) Banda proporzionale (K)				
		1	1,5	2	3	Kvs
224302	3/8"	0,36	0,49	0,57	0,77	0,93
224402	1/2"	0,36	0,49	0,57	0,77	1,39
227402	1/2"	0,36	0,49	0,57	0,77	1,39

Codice	Misura	Portata nominale (l/h)	Autorità otturatore	Press. differenz. (bar)
224302	3/8"	180	0,65	0,1
224402	1/2"	180	0,93	0,1
227402	1/2"	180	0,93	0,1

Valvole con attacchi a doppia squadra

Codice	Misura	Kv (m ³ /h) Banda proporzionale (K)				
		1	1,5	2	3	Kvs
2253.2	3/8"	0,36	0,49	0,57	0,77	0,96
2254.2	1/2"	0,36	0,49	0,57	0,77	1,40

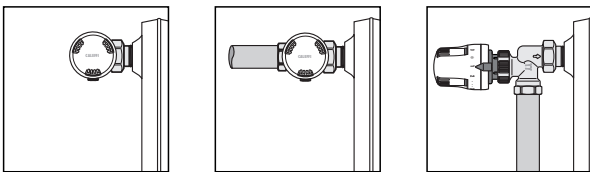
Codice	Misura	Portata nominale (l/h)	Autorità otturatore	Press. differenz. (bar)
2253.2	3/8"	180	0,60	0,1
2254.2	1/2"	180	0,80	0,1

Dimensionamento impianto

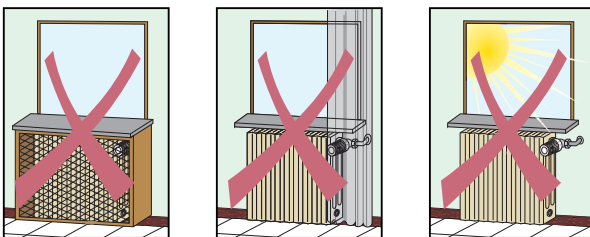
Per un corretto dimensionamento impiantistico, le valvole vengono normalmente scelte individuandone la perdita di carico in funzione della portata sui diagrammi s-2K sopra riportati (regolazione con banda proporzionale di 2K).

Installazione

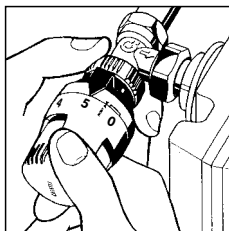
I comandi termostatici vanno installati in posizione orizzontale.



L'elemento sensibile dei comandi termostatici non deve essere installato in: nicchie, cassonetti, dietro tendaggi, oppure all'esposizione diretta dei raggi solari, che ne falserebbero le rilevazioni.

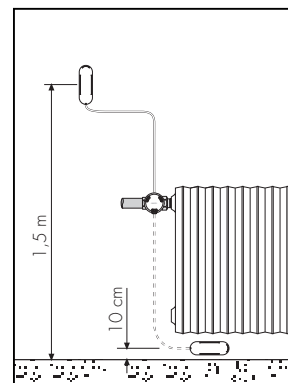


Prima dell'installazione del comando termostatico posizionare la manopola sul n. 5



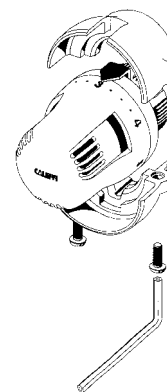
Comando con sonda a distanza

L'uso della testa termostatica con sensore a distanza richiede l'installazione di quest'ultimo rispettando le misure indicate nello schema.



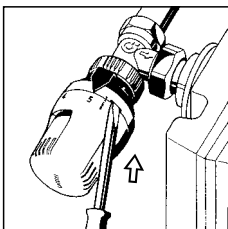
Guscio antimanomissione ed antifurto

La versione antimanomissione ed antifurto del comando termostatico si ottiene montando sulla manopola l'apposito guscio (cod. 209000) come rappresentato a fianco. Il suo fissaggio è ottenuto mediante l'impiego di due viti dotate di testa speciale e quindi serrabili solamente mediante l'impiego dell'apposita chiave (cod. 209001).

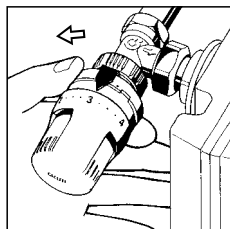


Bloccaggio e limitazione temperatura comando termostatico

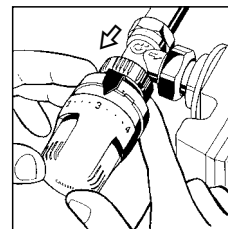
Limitazione della temperatura



1. Ruotare la manopola in posizione tutta aperta (Pos. 5). Con l'aiuto di un cacciavite sganciare la ghiera spingendola verso il corpo valvola fino a battuta.

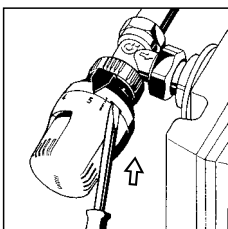


2. Ruotare la manopola fino alla nuova posizione di massima apertura desiderata (esempio pos. 3). Ruotare la ghiera **in senso antiorario** fino a battuta.

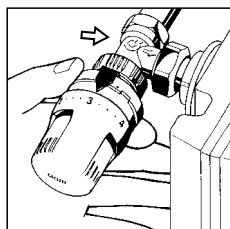


3. Riaggianciare la ghiera. A questo punto la valvola avrà una limitazione del campo di temperatura da 0 al valore impostato.

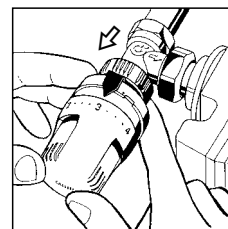
Bloccaggio della temperatura



1. Ruotare la manopola in posizione tutta aperta (Pos. 5). Con l'aiuto di un cacciavite sganciare la ghiera spingendola verso il corpo valvola fino a battuta.

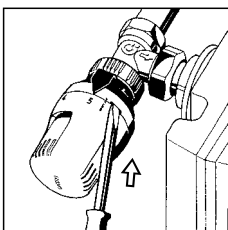


2. Posizionare la valvola alla temperatura desiderata e ruotare la ghiera **in senso orario** fino a battuta.

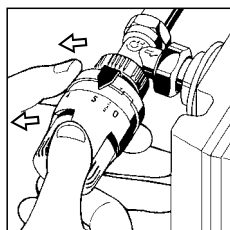


3. Riaggianciare la ghiera. A questo punto la valvola sarà bloccata sulla temperatura impostata.

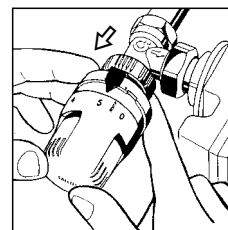
Reset della limitazione e del bloccaggio della temperatura



1. Con l'aiuto di un cacciavite sganciare la ghiera spingendola verso il corpo valvola fino a battuta.



2. Ruotare la manopola in posizione tutta aperta, e la ghiera **in senso antiorario**, fino a battuta. Le frecce di RESET coincideranno.



3. Riaggianciare la ghiera. A questo punto la valvola non presenterà più alcuna limitazione né bloccaggio.

TESTO DI CAPITOLATO

Serie 220

Valvola termostatica per radiatori predisposta per comandi termostatici ed elettrotermici. Attacchi a squadra per tubo ferro 3/8", 1/2" e 3/4". Attacco al radiatore 3/8" e 1/2" M con codolo fornito di guarnizione di tenuta in EPDM, 3/4" con codolo senza guarnizione di tenuta. Corpo in ottone. Cromato. Cappuccio in ABS bianco RAL 9010. Doppia tenuta sull'asta di comando con O-Ring in EPDM. Campo di temperatura d'esercizio 5÷100°C. Pressione massima d'esercizio 10 bar.

Serie 221

Valvola termostatica per radiatori predisposta per comandi termostatici ed elettrotermici. Attacchi diritti per tubo ferro 3/8", 1/2" e 3/4". Attacco al radiatore 3/8" e 1/2" M con codolo fornito di guarnizione di tenuta in EPDM, 3/4" M con codolo senza guarnizione di tenuta. Corpo in ottone. Cromato. Cappuccio in ABS bianco RAL 9010. Doppia tenuta sull'asta di comando con O-Ring in EPDM. Campo di temperatura d'esercizio 5÷100°C. Pressione massima d'esercizio 10 bar.

Serie 222

Valvola termostatica per radiatori predisposta per comandi termostatici ed elettrotermici. Attacchi a squadra per tubo rame e plastica semplice e multistrato 23 p.1,5 M. Attacco al radiatore 1/2" M con codolo fornito di guarnizione di tenuta in EPDM. Corpo in ottone. Cromato. Cappuccio in ABS bianco RAL 9010. Doppia tenuta sull'asta di comando con O-Ring in EPDM. Campo di temperatura d'esercizio 5÷100°C. Pressione massima d'esercizio 10 bar.

Serie 223

Valvola termostatica per radiatori predisposta per comandi termostatici ed elettrotermici. Attacchi diritti per tubo rame e plastica semplice e multistrato 23 p.1,5 M. Attacco al radiatore 1/2" M con codolo fornito di guarnizione di tenuta in EPDM. Corpo in ottone. Cromato. Cappuccio in ABS bianco RAL 9010. Doppia tenuta sull'asta di comando con O-Ring in EPDM. Campo di temperatura d'esercizio 5÷100°C. Pressione massima d'esercizio 10 bar.

Serie 224

Valvola termostatica per radiatori predisposta per comandi termostatici ed elettrotermici. Attacchi reversi per tubo ferro 3/8" e 1/2" F. Attacco al radiatore 3/8" e 1/2" M con codolo fornito di guarnizione di tenuta in EPDM. Corpo in ottone. Cromato. Cappuccio in ABS bianco RAL 9010. Doppia tenuta sull'asta di comando con O-Ring in EPDM. Campo di temperatura d'esercizio 5÷100°C. Pressione massima d'esercizio 10 bar.

Serie 225

Valvola termostatica per radiatori predisposta per comandi termostatici ed elettrotermici. Attacchi a doppia squadra per tubo ferro 3/8" e 1/2" F. Attacco al radiatore 3/8" e 1/2" M destro o sinistro con codolo fornito di guarnizione di tenuta in EPDM. Corpo in ottone. Cromato. Cappuccio in ABS bianco RAL 9010. Doppia tenuta sull'asta di comando con O-Ring in EPDM. Campo di temperatura d'esercizio 5÷100°C. Pressione massima d'esercizio 10 bar.

Serie 227

Valvola termostatica per radiatori predisposta per comandi termostatici ed elettrotermici. Attacco reverso per tubo rame e plastica semplice e multistrato 23 p.1,5 M. Attacco al radiatore 1/2" M con codolo fornito di guarnizione di tenuta in EPDM. Corpo in ottone. Cromato. Cappuccio in ABS bianco RAL 9010. Doppia tenuta sull'asta di comando con O-Ring in EPDM. Campo di temperatura d'esercizio 5÷100°C. Pressione massima d'esercizio 10 bar.

Serie 200

Comando termostatico per valvole radiatori termostatiche e termostattizzabili. Sensore incorporato con elemento sensibile a liquido. Temperatura massima ambiente 50°C. Scala di regolazione da * a 5 corrispondente ad un campo di temperatura da 7 a 28°C, con possibilità di bloccaggio e limitazione di temperatura. Intervento antigelo 7°C.

Serie 201

Comando termostatico per valvole radiatori termostatiche e termostattizzabili. Sensore a distanza con elemento sensibile a liquido. Temperatura massima ambiente 50°C. Scala di regolazione da * a 5 corrispondente ad un campo di temperatura da 7 a 28°C, con possibilità di bloccaggio e limitazione di temperatura. Intervento antigelo 7°C.

Serie 203

Comando termostatico con sonda a contatto, per limitazione della temperatura del fluido. Campo di regolazione temperatura 20÷50°C (40÷90°C). Temperatura massima sensore 100°C. Scala numerata, con possibilità di bloccaggio e limitazione di temperatura. Lunghezza capillare 2 m.

Serie 209

Guscio antimanomissione ed antifurto per comando termostatico, per impieghi in locali pubblici.

Ci riserviamo il diritto di apportare miglioramenti e modifiche ai prodotti descritti ed ai relativi dati tecnici in qualsiasi momento e senza preavviso.