



# Elettrovalvola 2/2 vie N.C. Azione indiretta - Bistabile

21WA3K0B130  
21WA4K0B130  
Bistabile

## PRESENTAZIONE:

E.V. ad azione indiretta adatta all'intercettazione dei fluidi compatibili con i materiali costruttivi. Particolare è il funzionamento dell'elettrovalvola, in quanto l'apertura e la chiusura si effettuano alimentando con un impulso di corrente di ~ 50 ms invertendo le polarità. E' richiesta una pressione minima di funzionamento di 0,2 bar. I materiali utilizzati e le prove eseguite garantiscono affidabilità e durata.

**IMPIEGO:** Automazione  
Riscaldamento

**RACCORDI:** G 3/8 - G 1/2

**BOBINE:** BDA2X006LS 155°C (classe F)  
BDA2X009LS 155°C (classe F)  
BDA2X012LS 155°C (classe F)  
BDA05024LS 155°C (classe F)

**INCAPSULAMENTO E ROCCHETTO SONO REALIZZATI CON MATERIALE VERGINE AL 100%.**

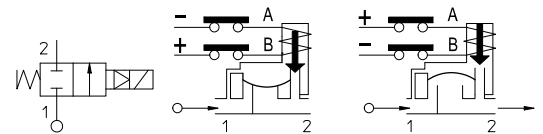
Pressione massima ammissibile (PS) 20 bar  
Temperatura ambiente - 10°C + 60°C



Fuori standard

Guarnizioni	Temperatura		Fluidi
B=NBR (nitrile)	- 10°C	+90°C	Acqua, aria, gas inerti
V= FKM (elastomero fluorurato)	- 10°C	+ 140°C	Olii leggeri (2°E), benzina gasolio

Per tenute diverse dal NBR sostituire la lettera "B" con le lettere corrispondenti alle altre tenute. Es. 21WA3K0V130.



Raccordo ISO 228/1	Codice	Codice bobine	Tensione VDC	Viscosità max ammissibile		Ø mm	Kv l/min	Potenza (watt)	Pressione	
				cSt	°E				min bar	M.O.P.D. DC bar
G 3/8	21WA3K0B130	BDA2X006LS	6	12	~ 2	13	60	2,5	0,2	16
		BDA2X009LS	9							
		BDA2X012LS	12							
		BDA05024LS	24							
G 1/2	21WA4K0B130	BDA2X006LS	6	12	~ 2	13	70	2,5	0,2	16
		BDA2X009LS	9							
		BDA2X012LS	12							
		BDA05024LS	24							

## Nota

Su richiesta e per quantità.

La "ODE" si riserva il diritto di apportare modifiche tecniche ed estetiche senza obbligo di preavviso.

## MATERIALI:

<b>Corpo</b>	Ottone - UNI EN 12165 CW617N
<b>Cannotto</b>	Acciaio inox AISI serie 300
<b>Nucleo fisso</b>	Acciaio inox AISI serie 400
<b>Nucleo mobile</b>	Acciaio inox AISI serie 400
<b>Anello di sfasamento</b>	Rame - Cu 99,9%
<b>Molla</b>	Acciaio inox AISI serie 300
<b>Otturatore</b>	Standard: B=NBR A richiesta: V=FKM Ottone - UNI EN 12165 CW617N

## Orificio

A richiesta:

**Connettore**

Pg 9 o Pg 11

**Conformità connettore**

ISO 4400

## CARATTERISTICHE:

**Conformità elettriche**

IEC 335

**Grado di protezione**

IP 65 EN 60529 (DIN 40050)  
con elettromagnete corredato di connettore.

## PARTI DI RICAMBIO:

### 1. Bobina:

BDA2X006LS

BDA2X009LS

BDA2X012LS

BDA05024LS

### 2. Assieme nucleo mobile:

Cod. R450886/B

### 3. Assieme cannotto:

Cod. R450606

### 4. Guarnizione O-Ring:

Cod. R990300/B

### 5. Assieme membrana:

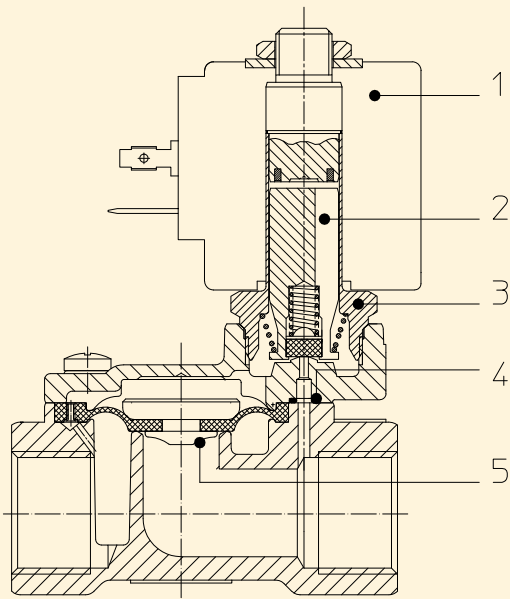
Cod. 452186/B

## KIT:

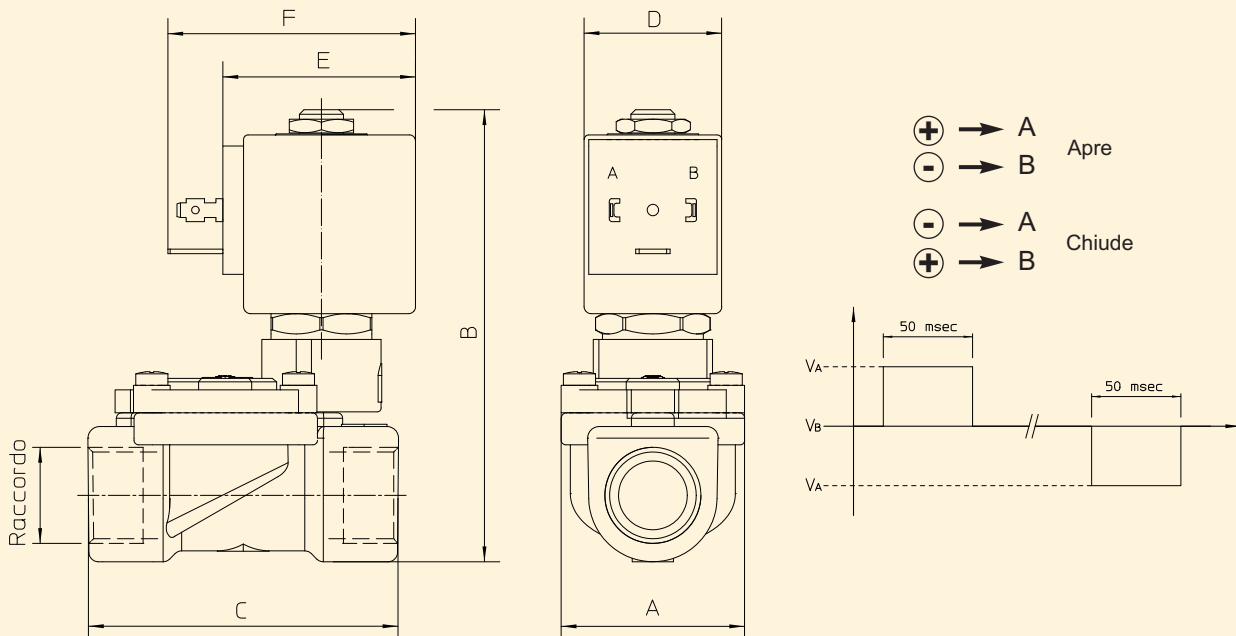
KT130KB30-A=2+3

## KIT MANUTENZIONE:

KTGWA3K0B13=2+4+5



## DIMENSIONI:



Tipo	Raccordo ISO 228/1	A mm	B mm	C mm
21WA3K0B130	G 3/8	40	97	60
21WA4K0B130	G 1/2			66